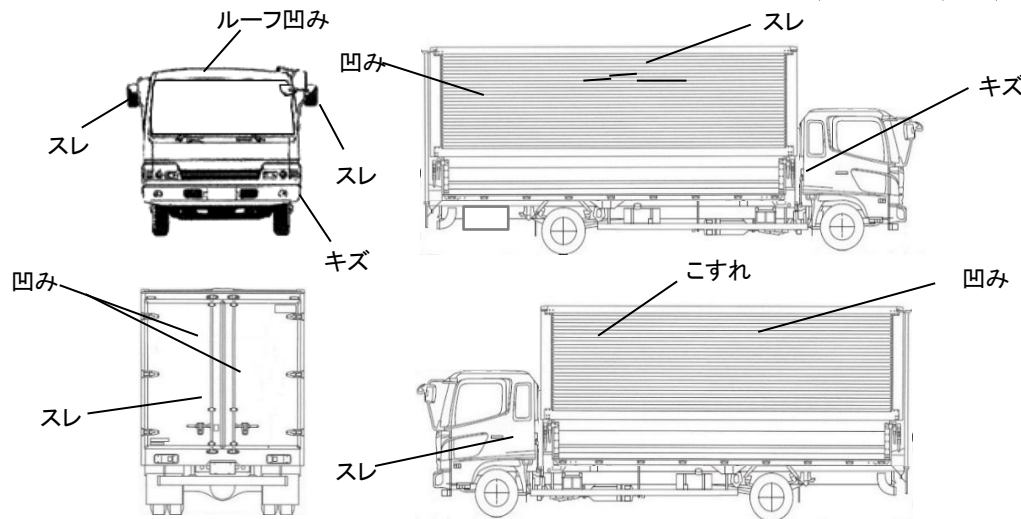


出品番号	車名	初度登録	型式・車体番号	架装形状	オークション価格
19452	日野	H 30.1	TPG - XZU605M-0019452	アルミバン	

前登録ナンバ	車検有効期限	走行距離	積載量	荷台寸法(mm)			出品会社(宮城県)
	切れ	63,226 km	2,000	内長(L)	内幅(W)	内高(H)	(株)太陽自動車工業所
	抹消	タコグラフ 無	kg	3,170	1,780	2,170	リサイクル料 ¥8,820 円
エンジン状態	A B C	エアコン	良 不良 無	ブレーキ	AO VC	馬力 136 PS	シフト M/T
トランスミッション	A B C	異音	有 無	油漏れ、にじみ	無	デフキャリア(油漏れ、にじみ)	有 無
シャーシフレーム廻り	A B C	錆	多 中 少 無	車体番号	確認可 不鮮明 職権打刻	ベツト	有 無
【上物・メーカー・仕様等】						シート破	有 無
ボデー:キタムラ製 T17-5226 床木板 ラッシング2段						ETC	付 無
						1.0	2.0 A/T
						ラジオ	CD 有 無
						バックアイ	有 無
						カメラ	カラー 白黒
						電格ミラー	有 無

Fガラス		
要交換	良好	飛石有
記録簿	有	無
取説	有	無
メンテノート	有	無
PMマフラ	有	無
証明書	有	無
燃料タンク		
80L		



タイヤ0~10、欠、で記			
	6	6	
	6	6	6
フロントサイズ	195/75R15		
リヤサイズ	195/75R15		
スタッドレス	ミック	縦溝	
スペアタイヤ	付	無し	

通称車名	デュトロ	積載クラス	2-3t 4t 増トン 10t 10t超	駆動方式	4×2	ターボ有無	有・無
キャブ幅	標準・ワイド	キャブ形状	フル・ショート・ハイルーフ	サスペンション	リリー・エアサス(リヤ 総輪)	車両クラス	小型・中型・増トン・大型
エアサスシート	有・無	エアコン	有・無	パワステ	有・無	PW	有・無